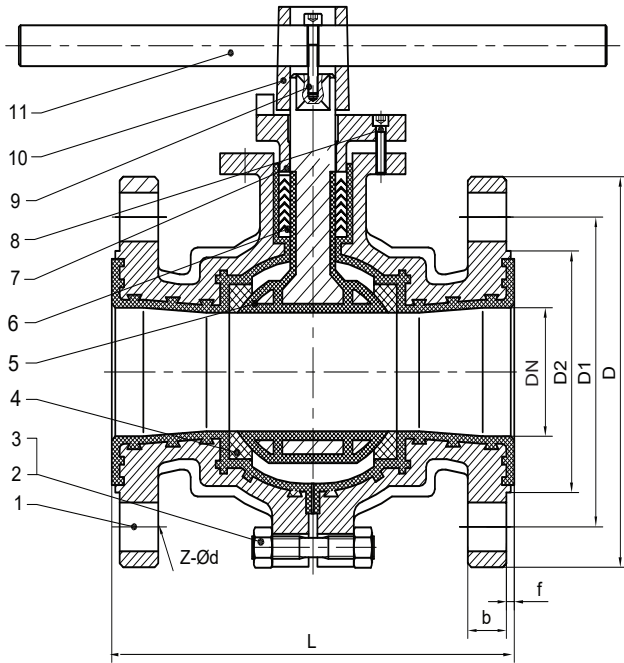


PALLOVENTTIILIT

KHY-2F-F-VIII/FEP/FEP

Vuorattu palloventtiili laipoin, PN10, 16, 25



OSAT

Ref.	Osa	Materiaali
1	Runko	A216 WCB + FEP
2	Rungon pultti	SS304
3	Mutteri	SS304
4	Pallon tiiviste	PTFE
5	Pallo	A351 CF8+FEP
6	Poksitiiviste	PTFE
7	Tiivistysholkki	A216 WCB
8	Poksin kiristysruuvi	SS304
9	Kahvan ruuvi	SS304
10	Kahvan sovite	A216 WCB
11	Kahva	AISI 1025
12	Kara	A351 CF8+FEP

MITAT JA PAINOT - PN10

DN	L	D	D1	D2	Z-ød	f	b	kg
15	132	95	65	45	4-14	2	14	3,5
20	142	105	75	55	4-14	2	14	4
25	150	115	85	65	4-14	2	14	5,5
32	169	140	100	78	4-18	3	16	7
40	180	150	110	85	4-18	3	16	9
50	200	165	125	100	4-18	3	16	15,5
65	220	185	145	120	4-18	3	18	19,5
80	250	200	160	135	8-18	3	20	30
100	280	220	180	155	8-18	3	20	40
125	320	250	210	185	8-18	3	22	56
150	360	285	240	210	8-23	3	24	72

PALLOVENTTIILIT

KHY-2F-F-VIII/FEP/FEP

Vuorattu palloventtiili laipoin, PN10, 16, 25



MITAT JA PAINOT - PN16

DN	L	D	D1	D2	Z-ød	f	b	kg
15	132	95	65	45	4-14	2	15	3,5
20	142	105	75	55	4-14	2	16	4
25	150	115	85	65	4-14	2	16	5,5
32	165	140	100	78	4-18	3	16	7
40	180	150	110	85	4-18	3	17	9
50	200	165	125	100	4-18	3	18	15,5
65	220	185	145	120	4-18	3	20	19,5
80	250	200	160	135	8-18	3	22	30
100	280	220	180	155	8-18	3	24	40
125	320	250	210	185	8-18	3	26	57
150	360	285	240	210	8-23	3	28	73,5

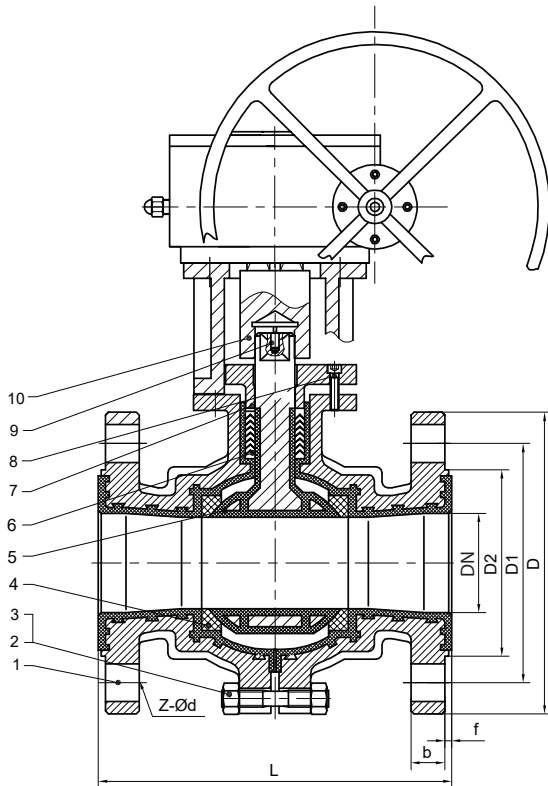
MITAT JA PAINOT - PN25

DN	L	D	D1	D2	Z-ød	f	b	kg
15	140	95	65	45	4-14	2	16	3,5
20	152	105	75	55	4-14	2	16	4
25	165	115	85	65	4-14	2	16	5,5
32	178	140	100	78	4-18	3	18	7
40	190	150	110	85	4-18	3	18	9
50	216	165	125	100	4-18	3	20	15,5
65	241	185	145	120	8-18	3	22	19,5
80	283	200	160	135	8-18	3	22	30
100	305	235	190	160	8-23	3	24	40
125	381	270	220	188	8-25	3	28	56
150	403	300	250	218	8-25	3	30	72

PALLOVENTTIILIT

KHY-2F-F-VIII/FEP/FEP

Vuorattu palloventtiili laipoin, PN10, 16, 25



OSAT

Ref.	Osa	Materiaali
1	Runko	A216 WCB + FEP
2	Rungon pultti	SS304
3	Mutteri	SS304
4	Pallon tiiviste	PTFE
5	Pallo	A351 CF8+FEP
6	Poksitiiviste	PTFE
7	Tiivistysholkki	A216 WCB
8	Poksin kirstysruuvi	SS304
9	Kahvan ruuvi	SS304
10	Sovite	A216 WCB
11	Ruuvivaihde	AISI 1025
12	Kara	A351 CF8+FEP

MITAT JA PAINOT - PN10

DN	L	D	D1	D2	Z-ød	f	b	kg
200	400	340	295	265	8-23	3	26	72

MITAT JA PAINOT - PN16

DN	L	D	D1	D2	Z-ød	f	b	kg
200	400	340	295	265	12-23	3	30	121

MITAT JA PAINOT - PN25

DN	L	D	D1	D2	Z-ød	f	b	kg
200	419	360	310	278	12-25	3	34	119